



# מערכת דנפל® EVERBRIGHT

פתרון הבנייה החזק והייחודי





הובאט, Brooke Street Pier  
אדריכל: Circa Morris Nunn





ויקטוריה, Hamilton and Alexandra College Middle Years Centre  
אדריכל: Cooper Scaife Architects

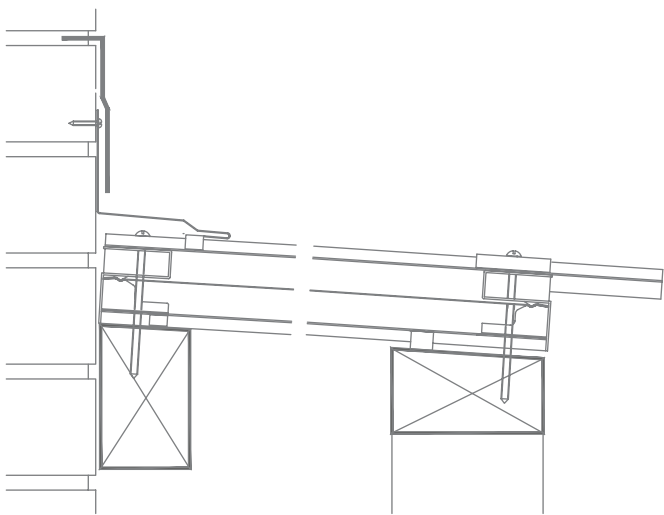
**EVERBRIGHT הוא פתרון בנייה**  
**חזק בעל תמיכה עצמית הניתן**  
**להתקנה קלה ופשוטה.**

הפתרון מאפשר ליצור מיפתחים גדולים עד 4.38 מטר  
ללא קונסטרוקציית ביניים.

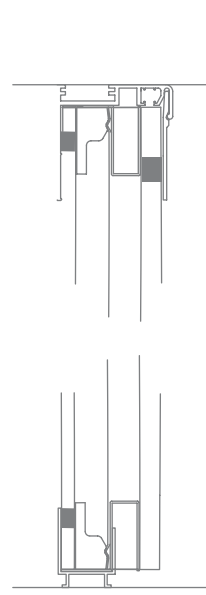
הפאנלים בעומק 74 מ"מ מספקים אור טבעי רך ומפוזר,  
בשילוב רמת שקיפות מסוימת. המערכת מפגינה  
עמידות גבוהה לאש ובידוד תרמי מעולה, כמו גם הגנה  
מלאה מפני UV.

Everbright מותאמת להרכבה קלה ופשוטה  
כמערכת זיגוג בתלייה יבשה, המקצרת במידה רבה את  
זמני הבנייה באתר ההתקנה.

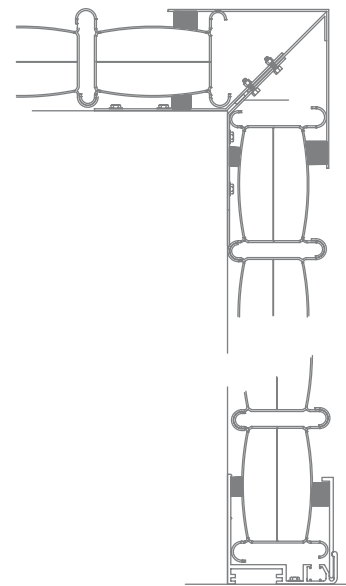
**מפתחים**  
**גדולים**  
**עיצוב**  
**נקיי**



קיר גג ופרטי עיטוף



ראש חזית ופרטי סף



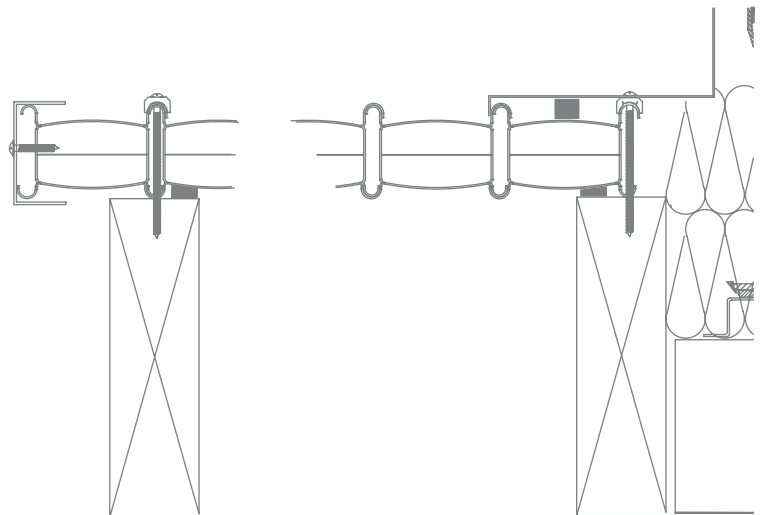
פינת חזית ופרטי קצה

# מראה ייחודי, שקיפות ועמידות

## יתרונות המערכת

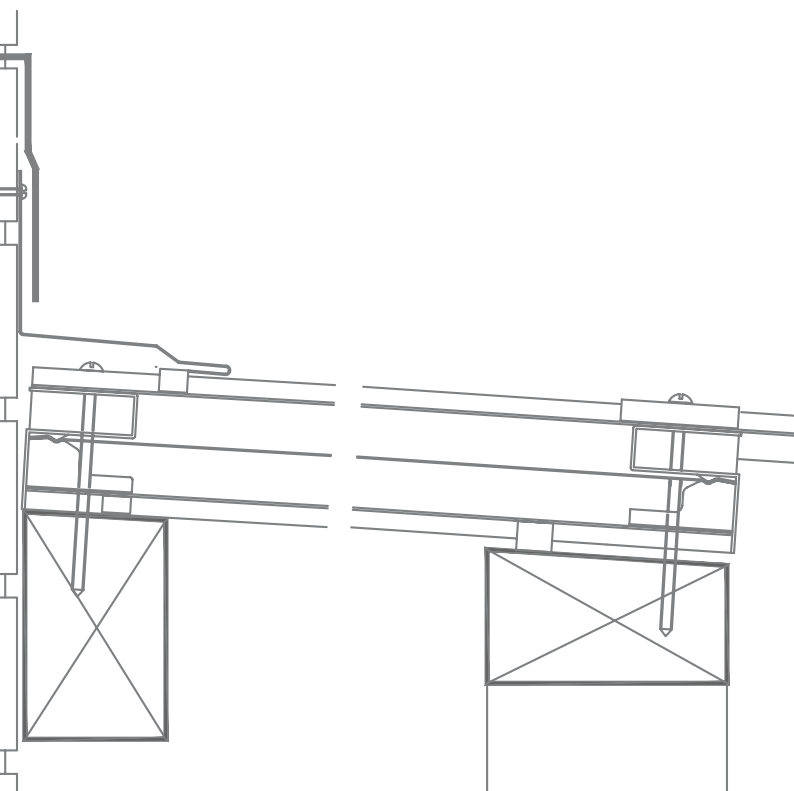
- מפתחים גדולים
- התקנה קלה ופשוטה
- קשיחות ובטיחות
- עמידות למים
- גגות וקירות
- עובי 74 מ"מ
- אלומיניום בלתי-נראה

בי"ס תיכון Byford, מערב אוסטרליה  
אדריכל: Donaldson & Warn





Brooke Street Pier, הובארט  
אדריכל: Circa Morris Nunn



Australian Centre of Excellence Eureka Stockade  
אדריכל: William Boag Allen Architects



מכללת Emmaus, דרום אוסטרליה  
אדריכל: Hodgkinson Architects

### מאפיינים אופטיים וסולריים

SHGC	SR%	ST%	LT%	
0.53	40	51	*73	שקוף
0.53	32	49	*59	כחול

### מיפתחים מרביים

מיפתח מרבי לעומס (מ')	עומס (ק"ג/מ"ר)
4.75	50
4.38	75
4.11	100
3.91	125
3.76	150
3.63	175
3.51	200
3.33	250
3.19	300

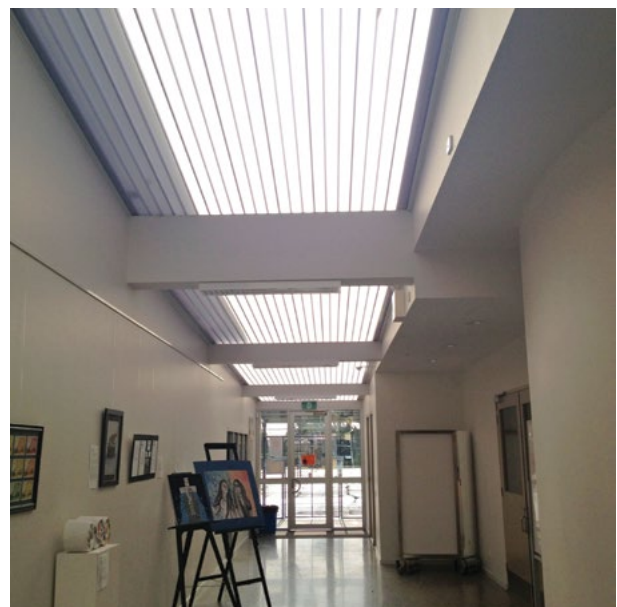
מבוסס על 5 מוטות נעילה מאלומיניום בפאנל 6 צינורות גמישים. למידע על צירופים נוספים, צור קשר עם המחלקה הטכנית

### מאפיינים טכניים

1.85	מקדם בידוד ( $W/m^2 \text{ } ^\circ K$ )
תוצאה ISO 9705 קבוצה 2	סיווג בעירה
5 מעלות	שיפוע מזערי
ISO 9001 ISO 14001	מיוצר לפי אישור
AS1562-3	עמידות לנגיפה



Emmas College, South Australia  
Architect: Hodgkinson Architects



Australian Centre of Excellence Eureka Stockade Victoria  
Architect: William Boag Allen Architects

## יצירת אווירה מותאמת אישית בעזרת פלטת הצבעים של דנפל®



### אודות החברה

#### מערכות אדריכלות אור חדשנית עבור מעטפות מבנה

דנפל® מייצרת מערכות אדריכליות ייחודיות למעטפות מבנה, המספקות נוחות מיטבית בכל הנוגע למאפיינים תרמיים והעברת אור שמש.

מזה 50 שנה המערכות החדשניות שלנו מסייעות לאדריכלים להפוך אור (טבעי ומלאכותי) לכלי עוצמתי ורב-תכליתי עבור יצירות ארכיטקטוניות קורנות הן פנימית והן חיצונית.

דנפל®, חברה בעלת חזון חדשני בענף שפיתחה את דנפלו®, מערכת התפר הניצב של פאנלים שקופים למחצה – פתרון אדריכלות אור המשמש ברחבי העולם בפרויקטים מסחריים, מבני חינוך, תחבורה, בריאות, ספורט והיי-טק.

כיום, החברה מציעה מערכות שלמות המספקות פתרונות כוללים למעטפת מבנה. דנפל® מתכננת, מייצרת ומפיצה מגוון חסר תקדים של מערכות אור יום טבעי לכל דרישות הבניינים – החל בחזיתות, חיפוי, פתחי תאורה, הצללה ועד יישומי פנים ויישומי חוץ.

המערכות של דנפל® מבוססות על טכנולוגיות חדשניות, ידע אדריכלי מעמיק וצורכי הלקוחות המתפתחים ללא הרף. דנפל® היא חברה עולמית הפועלת בחמש יבשות ומעוררת השראה אדריכלית הודות לקשת הפתרונות שהיא מציעה בתחום אדריכלות האור.

מערכת דנפל® Everbright היא חלק בלתי נפרד ממגוון המערכות של דנפל® המעניקות ללקוח פתרון מלא



יישומי פנים



הצללה



יישומי חוץ



פתחי תאורה



חיפויים



חזיתות